

CAMOUFLAGE



Lima 8x42

Návod k použití



Před použitím přístroje si prosím pečlivě přečtete tento návod k obsluze.

ODKAZ NA VŠECHNY JAZYKOVÉ PŘÍRUČKY



Zeskanuj kod QR, aby pobrać instrukcje we wszystkich dostępnych językach.



Naskenujte QR kód a stáhněte si manuály ve všech dostupných jazycích



Naskenujte QR kód z manipulace ve všech dostupných možnostech a ke stažení.



Naskenujte QR kód a stáhněte si manuál na všech tilgængelige sprog.



Scannez le code QR pour télécharger les manuels dans toutes les langues disponibles.



Naskenujte a stáhněte QR kód si ručně ve vše dostupných jazyků .



Scannen Sie den QR-Code, um Handbücher in allen verfügbaren Sprachen herunterzuladen.



Skanna QR-koden pro att ladda ner manualer på alla tillgängliga språk.



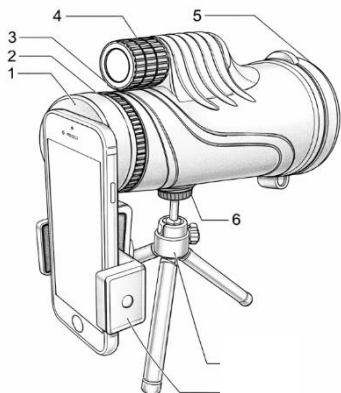
Escanea el código QR pro stažení manuálů a všech dostupných idiomas



Skenování kódů QR pro nájedzy a manuály v tomto dostupném jazyce

WEBOVÉ STRÁNKY CAMOUFLAGE





VAROVÁNÍ!

1. Nikdy nepoužívejte monokulární dalekohled k přímému sledování slunce nebo oslnění, mohlo by dojít k vážnému poškození očí.

POHLED PRODUKTU

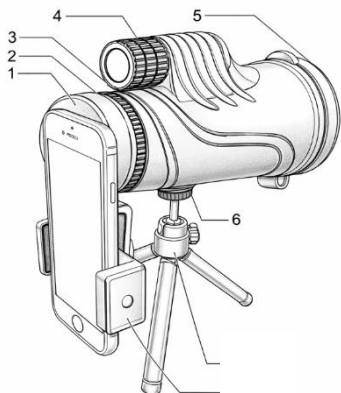
1. Oční čočka
2. Otočná ocnice
3. Mikro nastavitelné kolečko
4. Zaostřovací kolečko
5. Objektiv
6. Zásuvka adaptéru stativu

JAK POUŽÍVAT

1. Nastavení ocnice (2). Pro použití s brýlemi otočte dolů, pro použití bez brýlí nahoru.
2. Zaostřete monokulární dalekohled otáčením zaostřovacího kolečka (4), dokud nebude obraz ostrý a jasný.

PÉČE A ÚDRŽBA

1. Pokud monokulární dalekohled nepoužíváte, mějte na objektivěch nasazené krytky.
2. K otírání čoček používejte hadřík na čočky, který je součástí monokulárního dalekohledu, nebo měkký hadřík, který nepouští vlákna.
3. Monokulární dalekohled skladujte na místě bez vlhkosti.



VAROVÁNÍ!

1. Verwenden Sie das Monokular niemals, um direkt in die Sonne zu schauen, da dies zu schweren Augenschäden führen kann.

PRODUKTOVÝ VÝSLEDEK

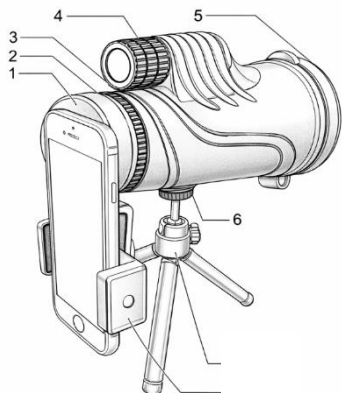
1. Okularlinse
2. Okulární mušle
3. Feineinstellrad
4. Fokusrad
5. Objektivní křivky
6. Stativadapterchse

POUŽITÍ

1. Justieren Sie die Okularmuschel (2). Für die Verwendung mit Brille runterdrehen und für den Gebrauch ohne Brille hochdrehen.
2. Fokussieren Sie das Monokular, indem Sie das mittlere Fokusrad (4) drehen, bis das Bild scharf und klar ist.

PLEGE A VAROVÁNÍ

1. Belassen Sie die Objektivabdeckungen auf den Objektiven, wenn das Monokular nicht benutzt wird.
2. Verwenden Sie beim Abwischen der Objektive das mit dem Monokular mitgelieferte Objektivtuch oder ein weiches, fusselfreies Tuch.
3. Lagern Sie Ihr Monokular an einem trockenen Ort.



POZOR!

N'utilisez jamais le monocular pour uvažující směr le soleil ou l'éblouissement, auto cela peut přičinou des dommages oculaires hroby.

POHLED NA VÝROBEK

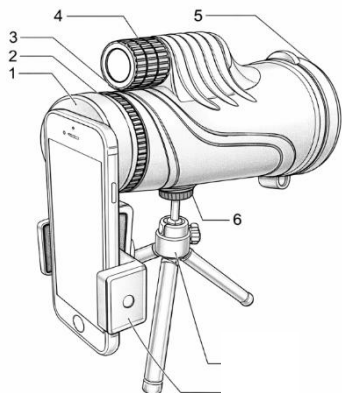
1. Oční čočka
2. Čočková čočka
3. Plynový regulátor
4. Zaošťovací moleta
5. Optický objektiv
6. Prize d'adaptateur de trépied

VYUŽITÍ KOMENTÁŘŮ

1. Ajustez la couvre-lentille (2), tordez-levers le bas pour une utilisation avec des lunettes et tordez-levers le haut pour une utilisation sans lunettes.
2. Focalisez le monocular en tournant la molette de focus (4) jusqu'à ce que l'image soit claire.

ZÁBAVA

1. Fermez la couvre-lentille lorsque vous n'utilisez pas de monocular.
2. Lorsque vous essayez l'objectif, utilisez un chiffon fourni avec le monocular ou un chiffon doux non pelucheux.
3. Rangez le monocular dans une zone sans eau.

**POZOR!**

Nunca use el monóculo para mirar directamente al sol o al resplandor, ya que esto puede ocasionar daños graves a sus ojos.

POHLED NA PRODUKT

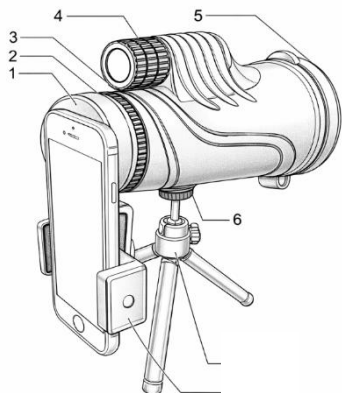
1. Oční čočky
2. Zkroucení oka
3. Mikroskopické kolečko
4. Kolo ohniska
5. objektivní čočky
6. Zócalo výdělek adaptor výdělek stativ

JAK USAR

1. Ajuste del ocular (2). Gírelo para usarlo con anteojos y gírelo para usar sin anteojos.
2. Enfoque el monóculo girando la rueda de enfoque (4) hasta que la imagen sea nítida y clara.

POZORNOST A UDRŽOVÁNÍ

1. Mantenga las cubiertas de los lentes cuando los monóculos no estén en uso.
2. Al limpiar las lentes, použijte el paño para lentes que viene con el monóculo o un paño suave y sin pelusa.
3. Guarde el monóculo en un área libre de agua.

**AVVERTIMENTO!**

Nepoužívají se monokuláry na ochranu, přímo do slunce nebo do odrazu, protože to může způsobit vážné poškození očí.

POHLED NA VÝROBEK

1. Oční čočka
2. Ochciello proti reflexu
3. Micro rotella di regolazione
4. Požární válec
5. Obiettivo Obiettivo
6. Tlakový adaptér

PŘIJĎTE USARE

1. Regolazione della coppa elettrostatica (2). Girare verso il basso per l'uso con gli occhiali e ruotare per l'uso senza occhiali.
2. Mettere a fuoco il monocolo ruotando la rotella di messa a fuoco (4) finché l'immagine non risulta nitida e chiara.

LÉČBA A ÚDRŽBA

1. Tenere a copriobiettivo sulle lenti quando il monocolare non è in uso.
2. Quando si puliscono gli obiettivi, utilizzare il panno per obiettivi fornito con il monocolo o un panno morbido e privo di lanugine.
3. Conservare il monocolare in un'area priva di umidità.

Jméno	LIMA 8x42
Zvětšení	8X42
Objektiv	42mm
Typ skla	ED (Extra Nízká Disperze)
Materiál těla	PPS
Hranoly	BAK4
Povlak	FMC
Zorné pole	122,3 mm
Východ žáka	5,2 mm
Úleva pro oči	17,1 mm
Hlavní zaměření	3–5 metrů
Hydroizolace	IPX7, plněné dusíkem
Hmotnost	320 g

FC CE RoHS  



PROHLÁŠENÍ
SHODY